



# Ordine



## Finitura

Dim. Vetro (mm)

**200**

Finitura

**Vetro\_Inox\_Legno**

Controllo

**Electronic Touch**

\*Disponibilità da novembre 2019

Prezzo su richiesta

*D. Nino*  
2018





\*Disponibilità da novembre 2019  
Prezzo su richiesta



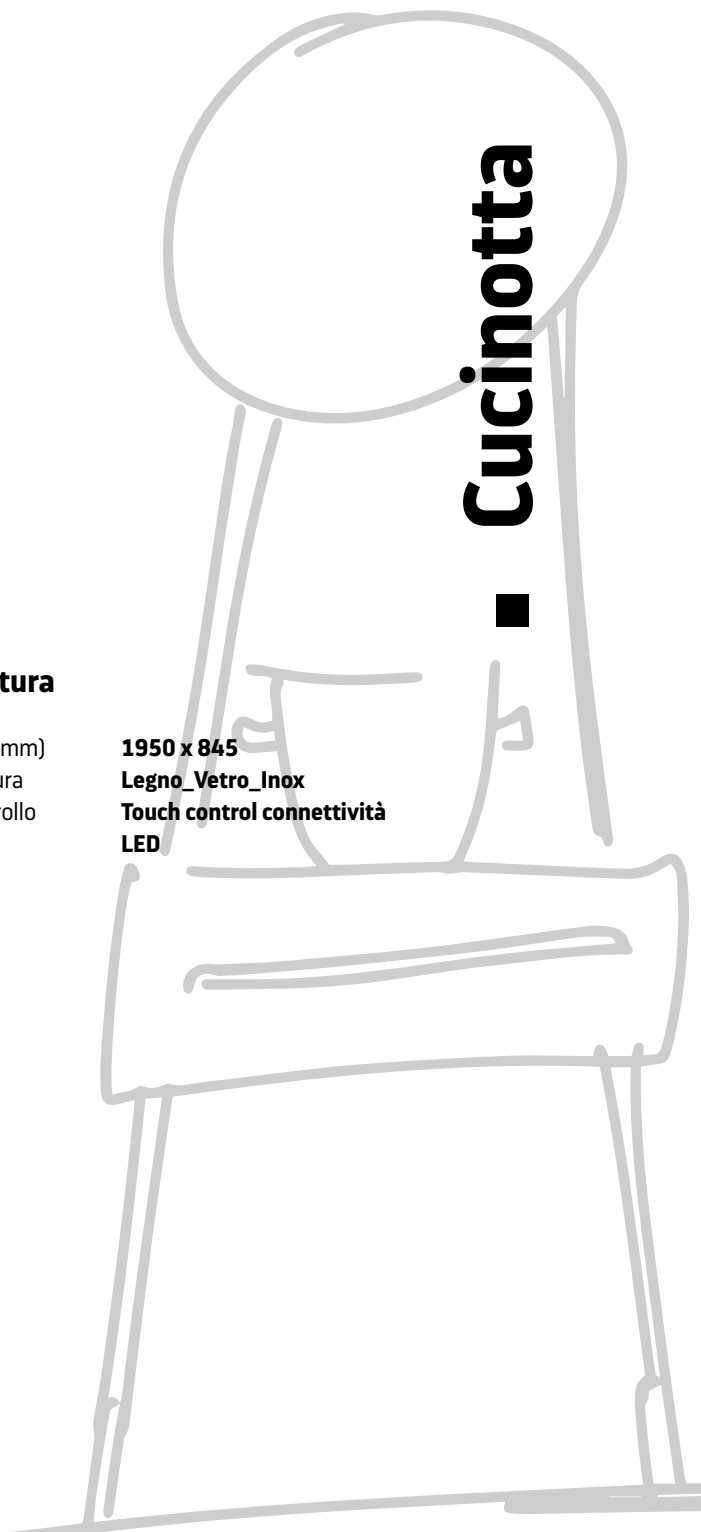
*Design*  
2018

### Finitura

Size (mm)  
Finitura  
Controllo  
Luci

**1950 x 845**  
**Legno\_Vetro\_Inox**  
**Touch control connettività**  
**LED**

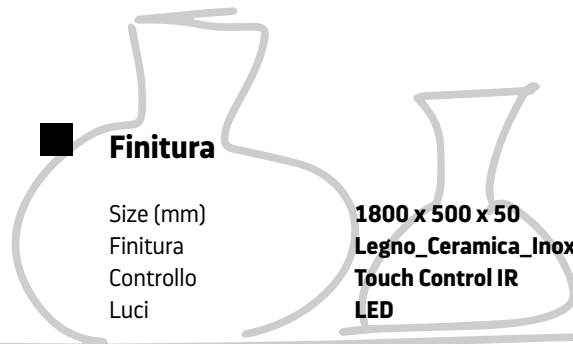
# Cucinotta





# Enigma

\*Disponibilità da novembre 2019  
Prezzo su richiesta



## Finitura

Size (mm)  
Finitura  
Controllo  
Luci

1800 x 500 x 50  
Legno\_Ceramica\_Inox  
Touch Control IR  
LED

*Enigma*  
2018



ENIGMA





Live the  
Evolution

## ***PIANI INDUZIONE***



[www.fabita.it](http://www.fabita.it)





PIANO\_ FI74B

INDUZIONE\_ REGOLATORE ASSORBIMENTO POTENZA 2,8 kW / 3,5kW/ 7,2 kw

<b>DIM. VETRO</b>	<b>DIM. INCASSO</b>
770X510	750X490

ZONE COTTURA		7.200W max
	DESTRA POST.	SINISTRA POST.
<b>DIMENSIONI (MM)</b>	210	145
<b>POTENZA(W)</b>	1500 (2000)	1200 (1600)
	DESTRA ANT.	SINISTRA ANT.
<b>DIMENSIONI (MM)</b>	145	210
<b>POTENZA (W)</b>	1200 (1600)	1500 (2000)
<b>BRIDGE</b>	NO	NO

ROSSO
NERO

**LED**

**Vetro**

SI
SI
SI
SI

**Sicurezza bambini**

**Protezione calore residuo**

**Protezione spegnimento aut.**

**Spegnimento automatico**

TOUCH
9
SI
SI
220-240
50-60

**Controllo**

**Livelli potenza**

**Timer**

**PMS/ Power Management**

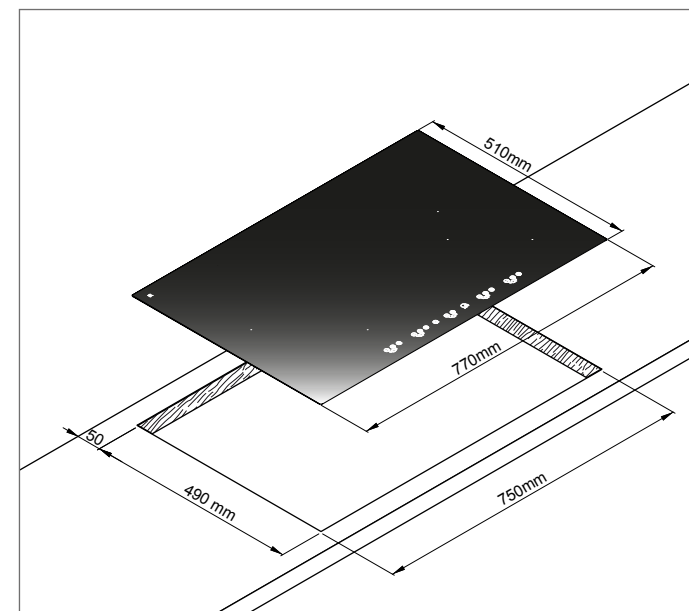
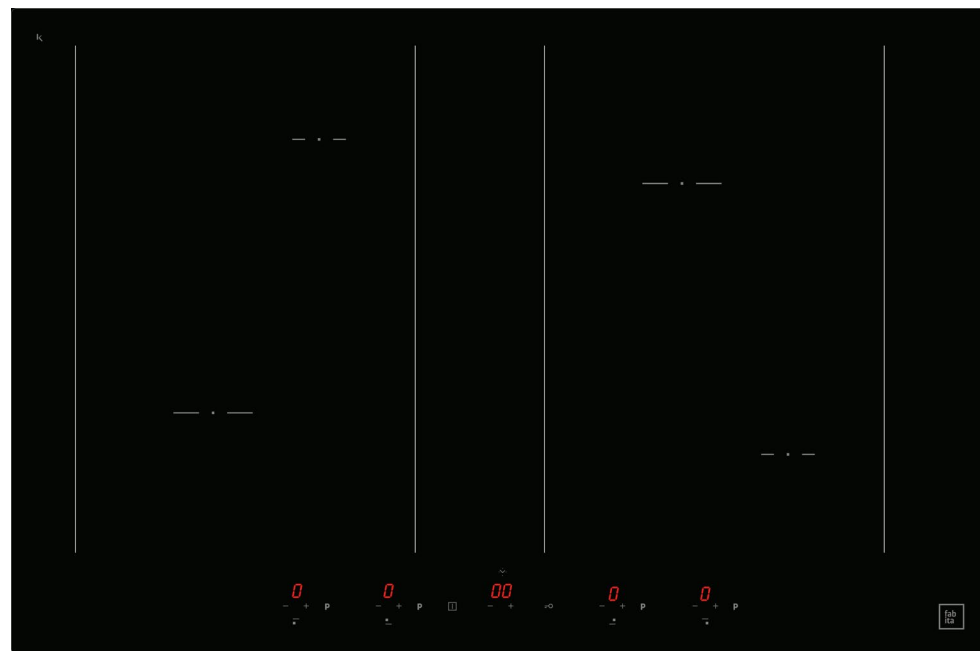
**Voltaggio V**

**Frequenza HZ**

8033211258658
25865

**EAN**

**CODE**





PIANO\_FI74TW

INDUZIONE\_ REGOLATORE ASSORBIMENTO POTENZA 2,8 kW / 3,5kW/ 7,2 kw

<b>DIM. VETRO</b>	<b>DIM. INCASSO</b>
770X510	750X490

ZONE COTTURA		7.200W max
	DESTRA POST.	SINISTRA POST.
<b>DIMENSIONI (MM)</b>	210	145
<b>POTENZA(W)</b>	1500 (2000)	1200 (1600)
	DESTRA ANT.	SINISTRA ANT.
<b>DIMENSIONI (MM)</b>	145	210
<b>POTENZA (W)</b>	1200 (1600)	1500 (2000)
<b>BRIDGE</b>	NO	NO

ROSSO
BIANCO

**LED**

**Vetro**

SI
SI
SI
SI

**Sicurezza bambini**

**Protezione calore residuo**

**Protezione spegnimento aut.**

**Spegnimento automatico**

TOUCH
9
SI
SI
220-240
50-60

**Controllo**

**Livelli potenza**

**Timer**

**PMS/ Power Management**

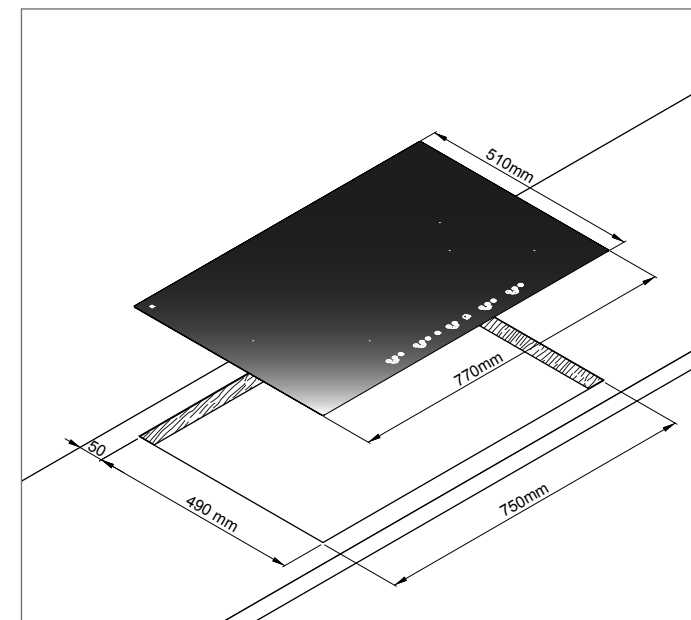
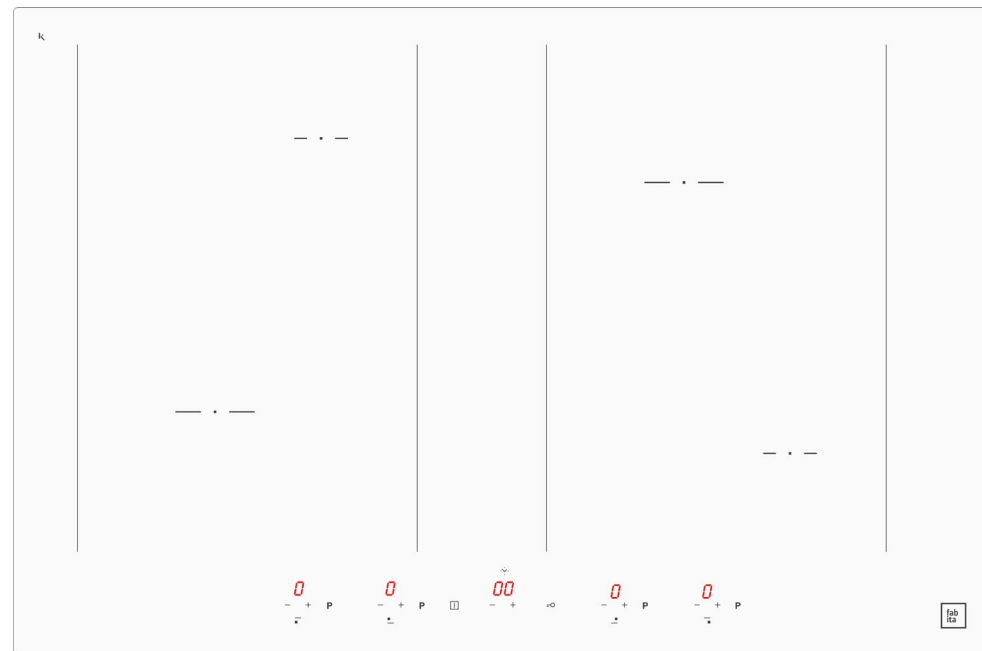
**Voltaggio V**

**Frequenza HZ**

8033211258665
25866

**EAN**

**CODE**





PIANO\_FI64TB

INDUZIONE\_REGOLATORE ASSORBIMENTO POTENZA **2,8 kW / 3,5kW/ 7,2 kw**

<b>DIM. VETRO</b>	<b>DIM. INCASSO</b>
580X510	560X490

ZONE COTTURA		7.200 W max
	DESTRA POST.	SINISTRA POST.
<b>DIMENSIONI (MM)</b>	210	145
<b>POTENZA (W)</b>	1500 (2000)	1200 (1600)
	DESTRA ANT.	SINISTRA ANT.
<b>DIMENSIONI (MM)</b>	145	210
<b>POTENZA (W)</b>	1200 (1600)	1500 (2000)
<b>BRIDGE</b>	NO	NO



ROSSO
NERO

**LED**

**Vetro**

SI
SI
SI
SI

**Sicurezza bambini**

**Protezione calore residuo**

**Protezione spegnimento aut.**

**Spegnimento automatico**

TOUCH
9
SI
SI
220-240
50-60

**Controllo**

**Livelli potenza**

**Timer**

**PMS/ Power Management**

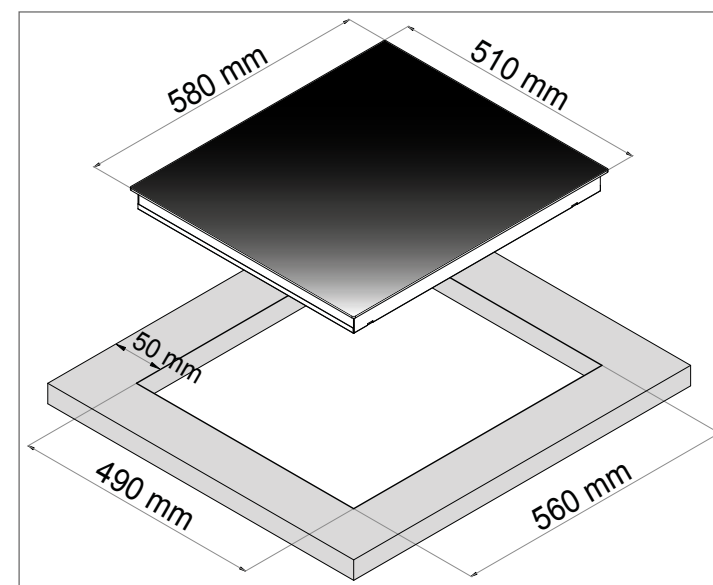
**Voltaggio V**

**Frequenza HZ**

8033211258672
25867

**EAN**

**CODE**







PIANO\_FI64TW

INDUZIONE\_REGOLATORE ASSORBIMENTO POTENZA **2,8 kW / 3,5kW/ 7,2 kw**

<b>DIM. VETRO</b>	<b>DIM. INCASSO</b>
580X510	560X490

ZONE COTTURA		7.200 W max
	DESTRA POST.	SINISTRA POST.
<b>DIMENSIONI (MM)</b>	210	145
<b>POTENZA (W)</b>	1500 (2000)	1200 (1600)
	DESTRA ANT.	SINISTRA ANT.
<b>DIMENSIONI (MM)</b>	145	210
<b>POTENZA (W)</b>	1200 (1600)	1500 (2000)
<b>BRIDGE</b>	NO	NO

ROSSO
BIANCO

**LED**

**Vetro**

SI
SI
SI
SI

**Sicurezza bambini**

**Protezione calore residuo**

**Protezione spegnimento aut.**

**Spegnimento automatico**

TOUCH
9
SI
SI
220-240
50-60

**Controllo**

**Livelli potenza**

**Timer**

**PMS/ Power Management**

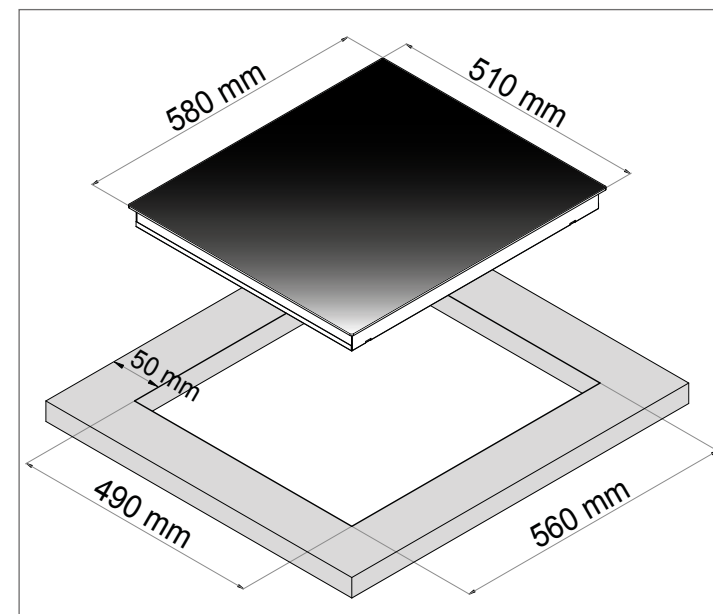
**Voltaggio V**

**Frequenza HZ**

8033211258689
25868

**EAN**

**CODE**



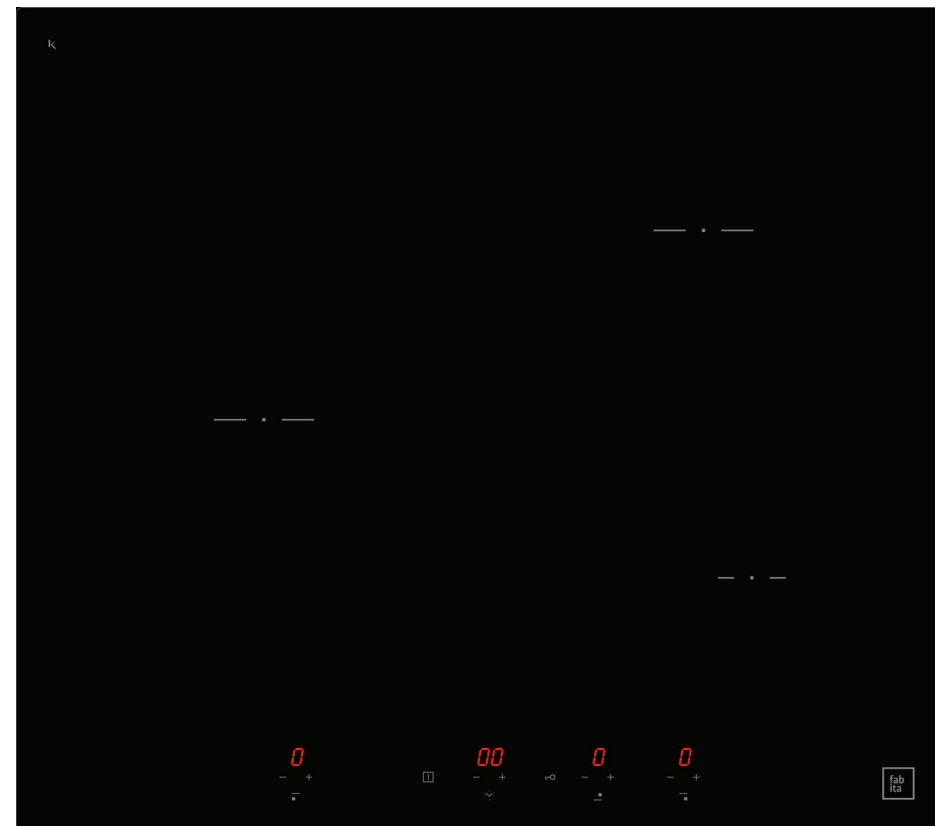


PIANO\_FI63TB

INDUZIONE\_REGOLATORE ASSORBIMENTO POTENZA **2,8 kW / 3,5kW/5,6 kW**

<b>DIM. VETRO</b>	<b>DIM. INCASSO</b>
580X510	560X490

ZONE COTTURA		5.600 W max
	DESTA POST.	SINISTRA POST.
<b>DIMENSIONI (MM)</b>	-	210
<b>POTENZA(W)</b>	-	1500(2000)
	SINISTRA ANT.	DESTRA ANT.
<b>DIMENSIONI (MM)</b>	210	145
<b>POTENZA(W)</b>	1500(2000)	1200(1600)
<b>BRIDGE FUNCTION</b>	NO	NO



ROSSO
NERO

**LED**

**Vetro**

SI
SI
SI
SI

**Sicurezza bambini**

**Protezione calore residuo**

**Protezione spegnimento aut.**

**Spegnimento automatico**

TOUCH
9
SI
SI
220-240
50-60

**Controllo**

**Livelli potenza**

**Timer**

**PMS/ Power Management**

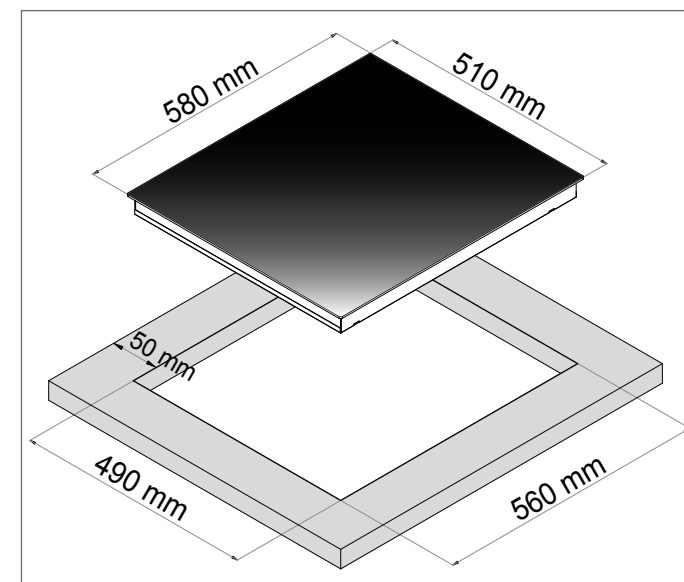
**Voltaggio V**

**Frequenza HZ**

8033211258702
25870

**EAN**

**CODE**





## PIANO\_ FI32TB

INDUZIONE\_REGOLATORE ASSORBIMENTO POTENZA **2,8 kW / 3,6kW**

DIM. VETRO	DIM. INCASSO
290X510	270X490

<b>ZONE COTTURA</b>	<b>3.600 W max</b>
	<b>ZONA POST.</b>
<b>DIMENSIONI (MM)</b>	210
<b>POTENZA (W)</b>	1500(2000)
	<b>ZONA ANT.</b>
<b>DIMENSIONI (MM)</b>	145
<b>POTENZA (W)</b>	1200(1600)
<b>BRIDGE</b>	NO

ROSSO
NERO

**LED**

**Vetro**

SI
SI
SI
SI

**Sicurezza bambini**

**Protezione calore residuo**

**Protezione spegnimento aut.**

**Spegnimento automatico**

TOUCH
9
SI
SI
220-240
50-60

**Controllo**

**Livelli potenza**

**Timer**

**PMS / Power Management**

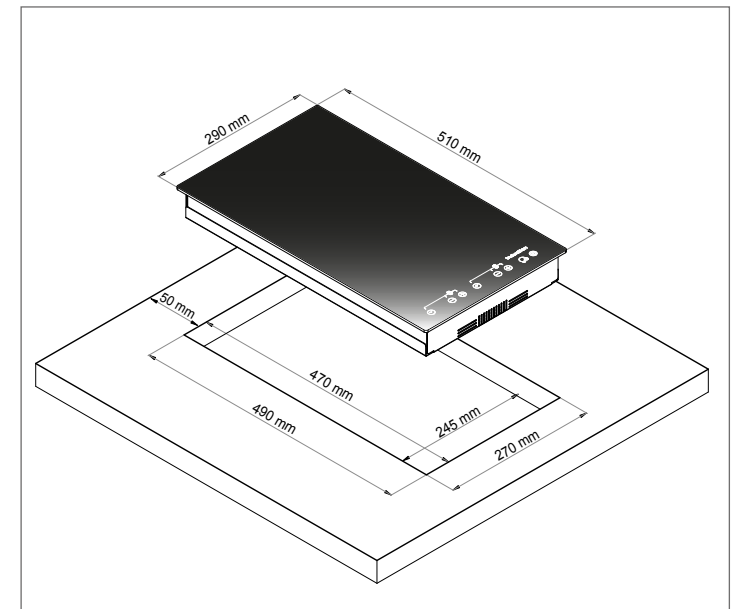
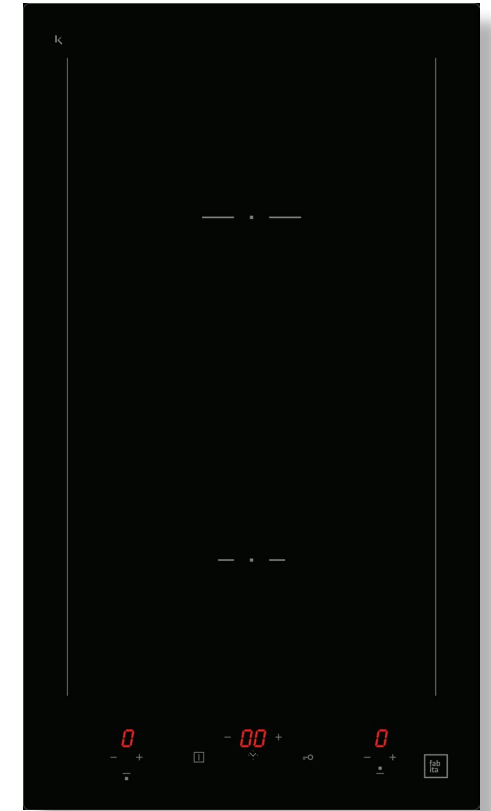
**Voltaggio V**

**Frequenza HZ**

8033211258696
25869

**EAN**

**CODE**



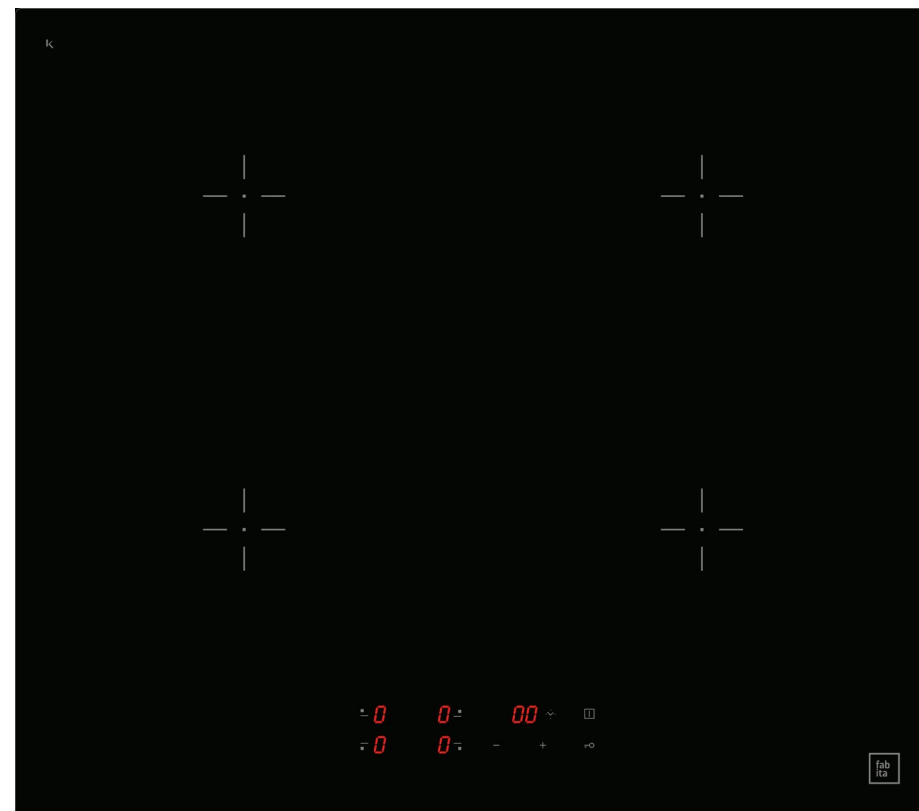


PIANO\_ FK64TB

INDUZIONE\_ AUTO LIMITATO 2,8KW

<b>DIM. VETRO</b>	<b>DIM. INCASSO</b>
590X520	570X500

ZONE COTTURA		2.800 W
	DESTA POST.	SINISTRA POST.
<b>DIMENSIONI (MM)</b>	180	180
<b>POTENZA (W)</b>	2000	1500
	SINISTRA ANT.	DESTRA ANT.
<b>DIMENSIONI (MM)</b>	180	180
<b>POTENZA (W)</b>	1500	2000
<b>BRIDGE</b>	NO	NO



**\*AUTO LIMITED**

ROSSO
NERO

**LED**

**Vetro**

SI
SI
SI
SI

**Sicurezza bambini**

**Protezione calore residuo**

**Protezione spegnimento aut.**

**Spegnimento automatico**

TOUCH
9
SI
SI
SI
220-240
50-60

**Controllo**

**Livelli potenza**

**Timer**

**Pause / Recall**

**Minute minder**

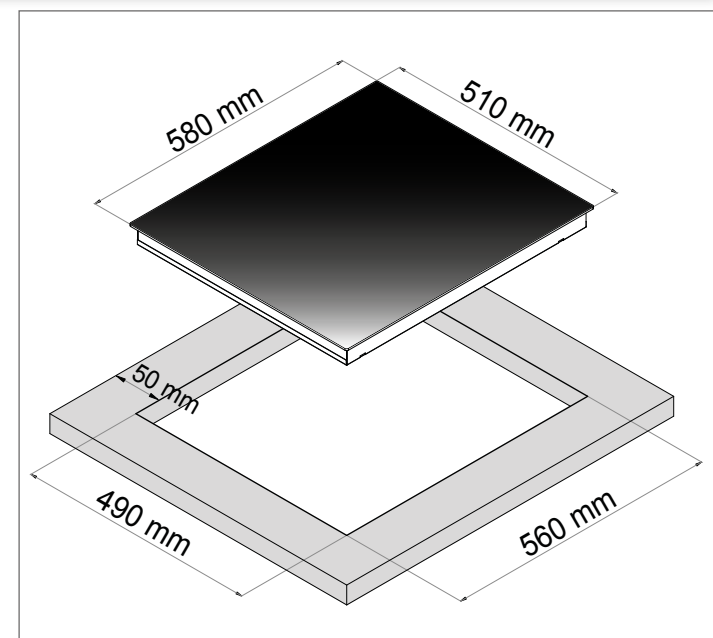
**Voltaggio V**

**Frequenza HZ**

8033211258719
25871

**EAN**

**CODE**





PIANO\_ BIE840TH

INDUZIONE\_CON CAPPA ASPIRANTE\_REGOLATORE ASSORBIMENTO POTENZA **2,8 kW / 3,5kW/ 7,2 kw**

<b>DIM. VETRO</b>	<b>HOOD SIZE</b>
780X520	330X140

<b>ZONE COTTURA</b>		<b>7.200 W max</b>
	<b>DESTA POST.</b>	<b>SINISTRA POST.</b>
<b>DIMENSIONI (MM)/ POTENZA(W)</b>	2100(3700)	2100(3700)
	<b>SINISTRA ANT.</b>	<b>DESTRA ANT.</b>
<b>DIMENSIONI (MM)/ POTENZA (W)</b>	2100(3700)	2100(3700)



ROSSO
NERO

**LED**

**Vetro**

SI
SI
SI
SI

**Sicurezza bambini**

**Protezione calore residuo**

**Protezione spegnimento aut.**

**Spegnimento automatico**

TOUCH SLIM
9
SI
SI
SI
SI
SI
SI
SI

**Controllo**

**Livelli potenza**

**Timer**

**Minute minder**

**Warming function**

**Sicurezza bambini**

**Bridge**

**Booster (P)**

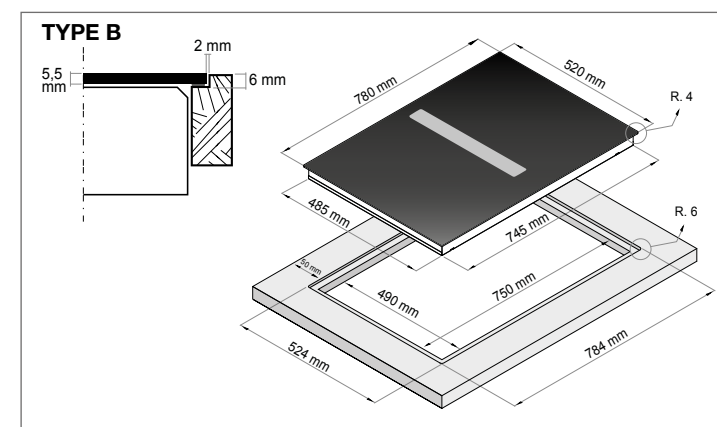
**Pot detection**

**Power Management**

----
----

**EAN**

**CODE**





Live the  
Evolution

# CAPPE



[www.fabita.it](http://www.fabita.it)





## MODELLO\_ PURA PARETE

### CARATTERISTICHE

430X430X430
VETRO/ALLUMINIO
NERA
ELECTRONIC TOUCH
3+BOOSTER
LED
759
ALLUMINIO
47-68

### Cappa filtrante

Dimensioni(mm)
Finitura
Vetro Finitura
Controllo
N. Velocità
Luci
IEC Aspirazione (m3/h)
Filtri
Rumorosità dB(A)

### ACCESSORI

ON DEMAND
ON DEMAND

Remote Controllo
Connessione piano cottura

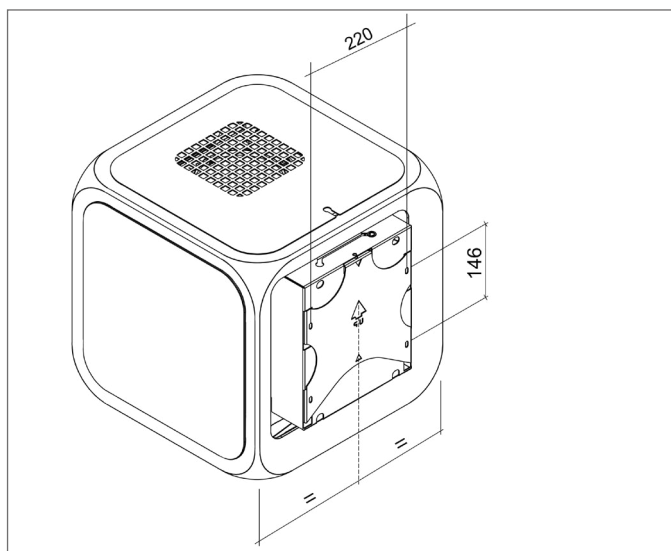


A
---

Energy label

8033211259174
25917
2FILCAR213.UL

**EAN**  
**CODE**  
**CODE FILTRO**



\*Pura won the IF Award



## MODELLO\_VETRO SOFFITTO

### CARATTERISTICHE

900X600 - 1200X600
ACCIAIO VETRO
BIANCA
E. BUTTONS + REMOTE CONTROL
3+BOOSTER
LED
759
ALLUMINIO
50-65

### Cappa Aspirante

Dimensioni(mm)
Finitura
Vetro Finitura
Controllo
N. Velocità
Luci
IEC Aspirazione (m3/h)
Filtri
Rumorosità dB(A)

### ACCESSORI

ON DEMAND
ON DEMAND

Remote Controllo
Connessione piano cottura

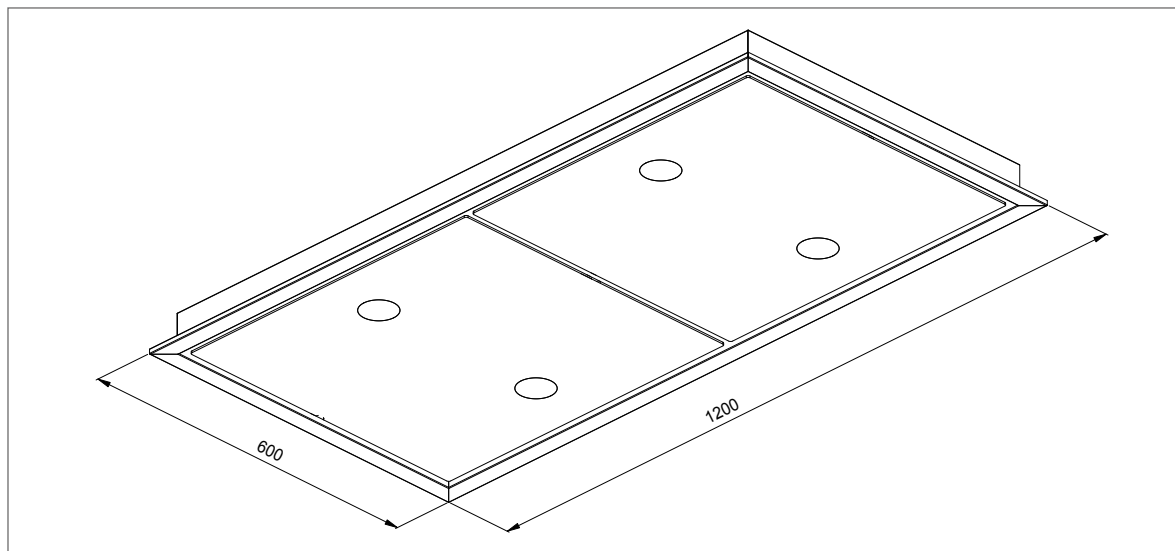


A
---

Energy label

----
----
----

**EAN**  
**CODE**  
**CODE FILTRO**







## MODELLO\_INOX

### CARATTERISTICHE

900X600 - 1200X600
ACCIAIO/VETRO
-
E. BUTTONS + REMOTE CONTROL
3+BOOSTER
LED
759
ALLUMINIO
50-65

### Cappa Aspirante

Dimensioni(mm)
Finitura
Vetro Finitura
Controllo
N. Velocità
Luci
IEC Aspirazione (m3/h)
Filtri
RumorositàdB(A)

### ACCESSORI

ON DEMAND
ON DEMAND

Remote Controllo
Connessione piano cottura

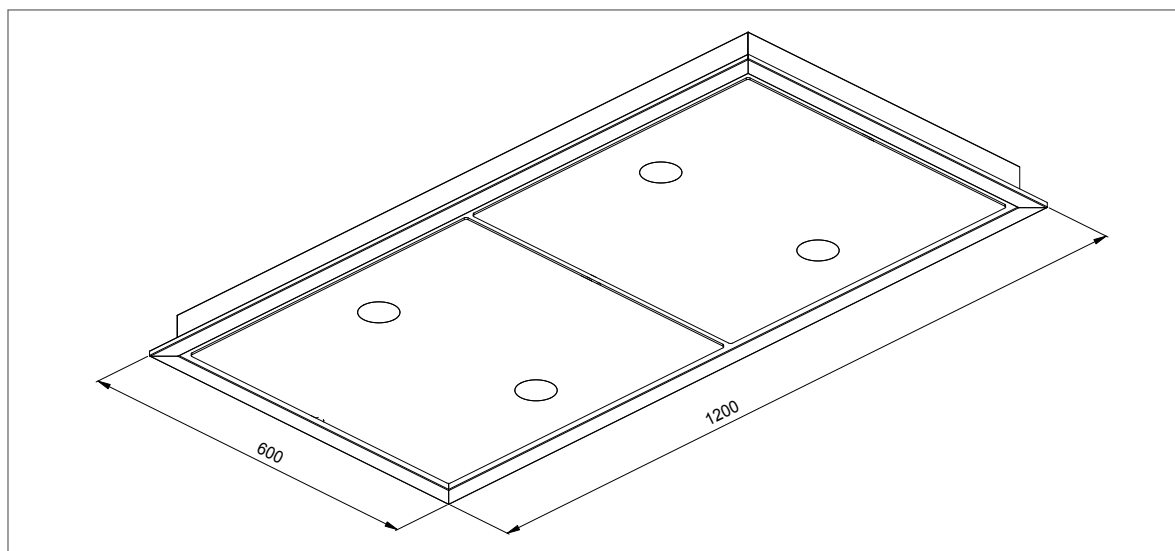


A
---

Energy label

----
----
----

**EAN**  
**CODE**  
**CODE FILTRO**





## MODELLO\_ MERA ISOLA

### CARATTERISTICHE

600/900/1200
ACCIAIO/VETRO
NERO
ELECTRONIC BUTTONS
3+BOOSTER
LED
759
ALLUMINIO
50-65

### Cappa Aspirante/ \*Filtrante

Dimensioni(mm)
Finitura
Vetro Finitura
Controllo
N. Velocità
Luci
IEC Aspirazione (m3/h)
Filtri
Rumorosità dB(A)

### ACCESSORI

ON DEMAND
ON DEMAND

Remote Controllo
Connessione piano cottura



A
---

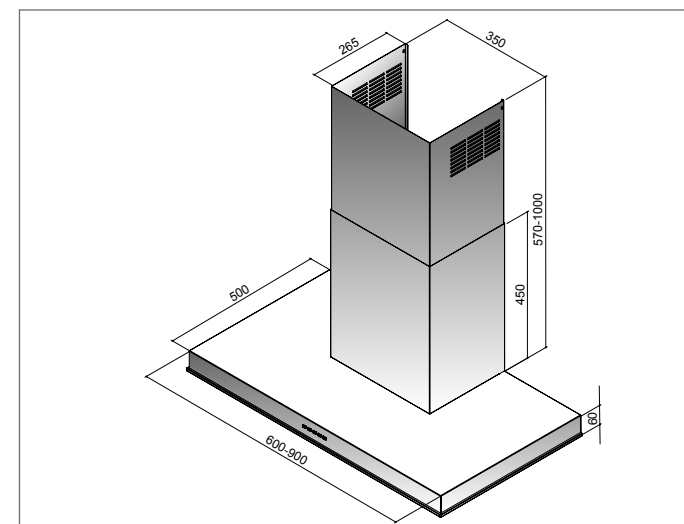
Energy label

----
----
----

**EAN**

**CODE**

**CODE FILTRO**





## MODELLO\_ I4 ISOLA 4

### CARATTERISTICHE

600-900
INOX
-
ELECTRONIC TOUCH
3+BOOSTER
LED
765
ALLUMINIO
49-65

### Cappa Aspirante/ \*Filtrante

Dimensioni(mm)
Finitura
Vetro Finitura
Controllo
N. Velocità
Luci
IEC Aspirazione (m3/h)
Filtri
RumorositàB(A)

### ACCESSORI

ON DEMAND
ON DEMAND

Remote Controllo
Connessione piano cottura



A+
----

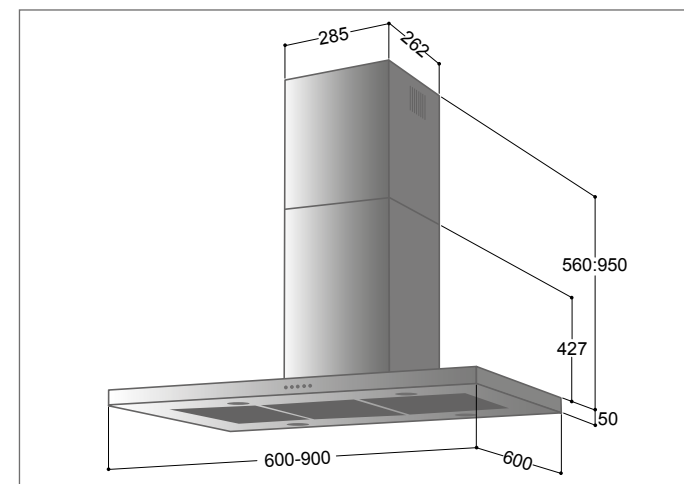
Energy label

8033211259181
25918
2FILCAREM

**EAN (600 mm)**  
**CODE (600 mm)**  
**CODE FILTRO**

8033211259198
25919
2FILCAREM

**EAN (900 mm)**  
**CODE (900 mm)**  
**CODE FILTRO**





## MODELLO\_TM MODERN SHAPE PARETE

### CARATTERISTICHE

900
BIANCA
-
ELECTRONIC TOUCH
3+BOOSTER
LED
765
ALLUMINIO
50-65

### Cappa Aspirante/ \*Filtrante

Dimensioni(mm)
Finitura
Vetro Finitura
Controllo
N. Velocità
Luci
IEC Aspirazione (m3/h)
Filtri
Rumorosità dB(A)

### ACCESSORI

ON DEMAND
ON DEMAND

Remote Controllo
Connessione piano cottura

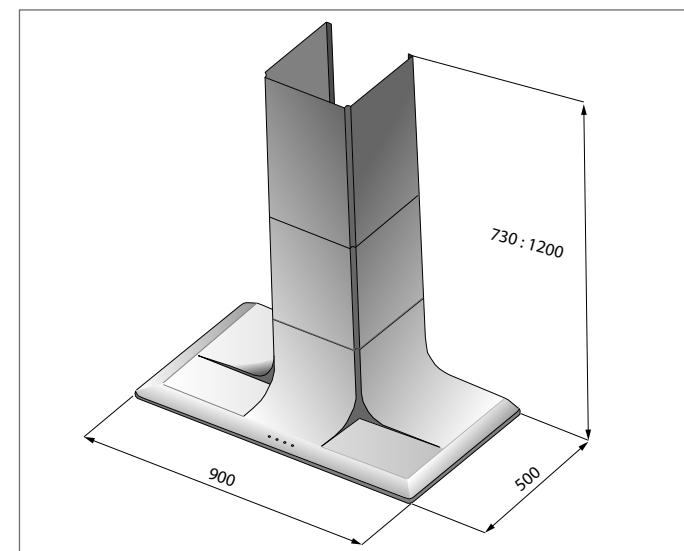


A+
----

Energy label

8033211259235
25923
2FILCAR213.U.L

**EAN**  
**CODE**  
**CODE FILTRO**





## MODELLO\_TM MODERN SHAPE PARETE

### CARATTERISTICHE

900
NERA
-
ELECTRONIC TOUCH
3+BOOSTER
LED
765
ALLUMINIO
50-65

### Cappa Aspirante/ \*Filtrante

Dimensioni(mm)
Finitura
Vetro Finitura
Controllo
N. Velocità
Luci
IEC Aspirazione (m3/h)
Filtri
Rumorosità dB(A)

### ACCESSORI

ON DEMAND
ON DEMAND

Remote Controllo
Connessione piano cottura



A+
----

Energy label

8033211259228
---------------

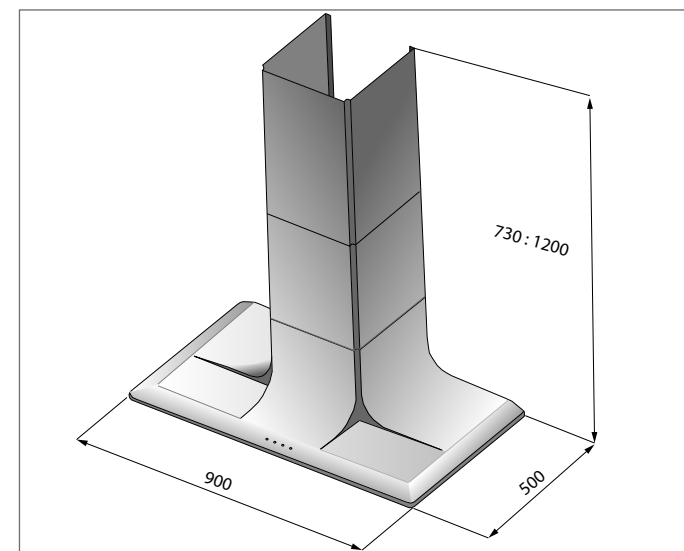
**EAN**

25922
-------

**CODE**

2FILCAR213.U.L
----------------

**CODE FILTRO**





## MODELLO\_ PV VISTA SIDE PARETE

### CARATTERISTICHE

600/900
INOX/VETRO
BIANCA
ELECTRONIC TOUCH
3+BOOSTER
LED
784
ALLUMINIO
49-65

### Cappa Aspirante/ \*Filtrante

Dimensioni(mm)
Finitura
Vetro Finitura
Controllo
N. Velocità
Luci
IEC Aspirazione (m3/h)
Filtri
RumorositàB(A)

### ACCESSORI

ON DEMAND
ON DEMAND

Remote Controllo
Connessione piano cottura

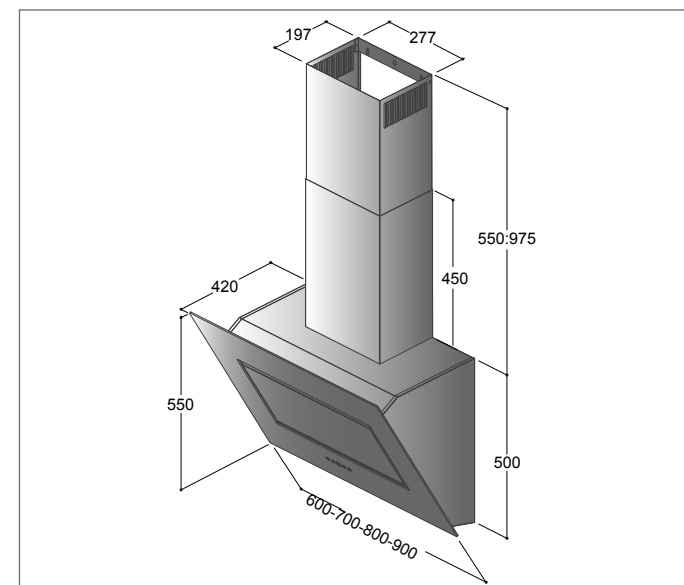


A
---

Energy label

----
----
----

**EAN**  
**CODE**  
**CODE FILTRO**





## MODELLO\_ EK ECLIPSE PARETE

### CARATTERISTICHE

600/900
INOX/VETRO
NERA
PUSH BUTTONS
3+BOOSTER
LED
784
ALLUMINIO
49-65

### Cappa Aspirante/ \*Filtrante

Dimensioni(mm)
Finitura
Vetro Finitura
Controllo
N. Velocità
Luci
IEC Aspirazione (m3/h)
Filtri
RumorositàB(A)

### ACCESSORI

ON DEMAND
ON DEMAND

Remote Controllo
Connessione piano cottura

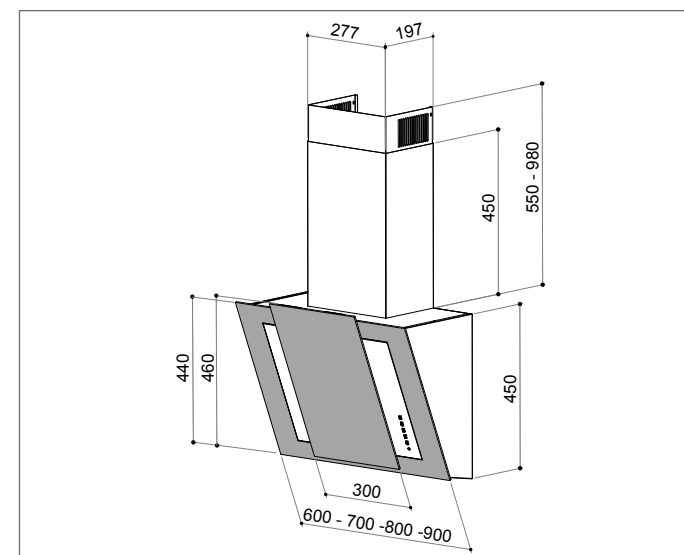


A
---

Energy label

----
----
2FILCAR213.U.L

**EAN**  
**CODE**  
**CODE FILTRO**





## MODELLO\_MEREA PARETE

### CARATTERISTICHE

600/900
INOX/VETRO
NERO
PUSH BUTTONS
3+BOOSTER
LED
765
ALLUMINIO
50-65

### Cappa Aspirante/ \*Filtrante

Dimensioni(mm)
Finitura
Vetro Finitura
Controllo
N. Velocità
Luci
IEC Aspirazione (m3/h)
Filtri
RumorositàdB(A)

### ACCESSORI

ON DEMAND
ON DEMAND

Remote Controllo
Connessione piano cottura



A
---

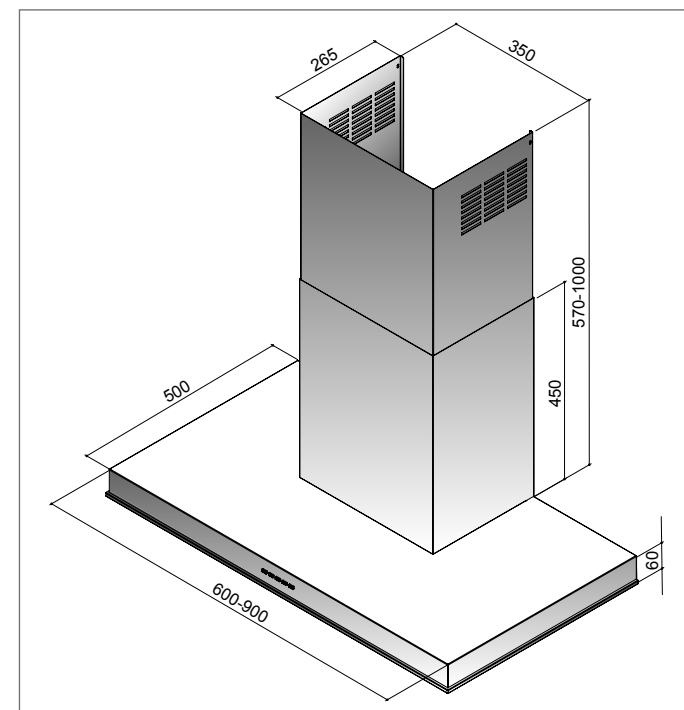
Energy label

8033211259204
25920
2FILCAR213.U.L

**EAN (600 mm)**  
**CODE (600 mm)**  
**CODE FILTRO**

8033211259211
25921
2FILCAR213.U.L

**EAN (900 mm)**  
**CODE (900 mm)**  
**CODE FILTRO**







## MODELLO\_P4 PARETE

### CARATTERISTICHE

600/900
INOX
-
ELECTRONIC TOUCH
3+BOOSTER
LED
765
ALLUMINIO
50-65

### Cappa Aspirante/ \*Filtrante

Dimensioni(mm)
Finitura
Vetro Finitura
Controllo
N. Velocità
Luci
IEC Aspirazione (m3/h)
Filtri
RumorositàB(A)

### ACCESSORI

ON DEMAND
ON DEMAND

Remote Controllo
Connessione piano cottura



A
---

Energy label

----
----
2FILCAREM

**EAN (600 mm)**

**CODE (600 mm)**

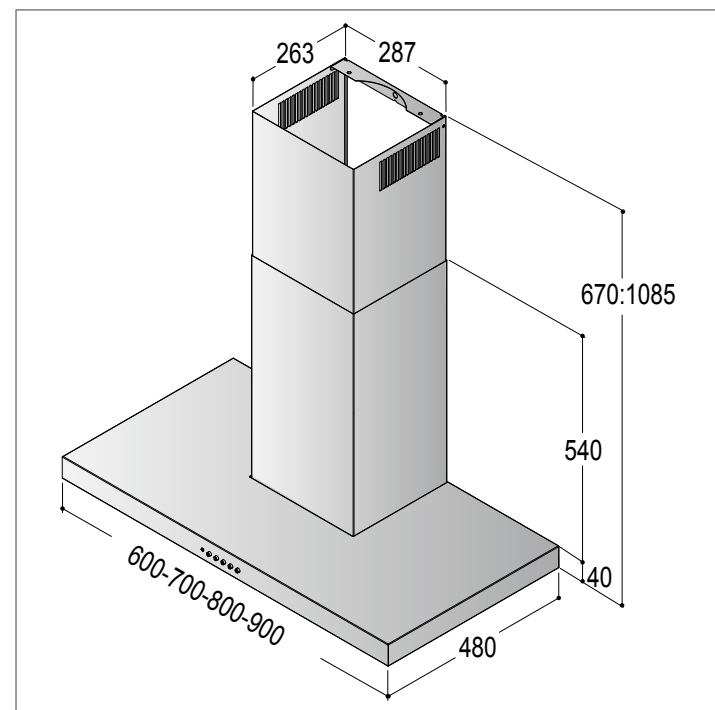
**CODE FILTRO**

----
----
2FILCAREM

**EAN (900 mm)**

**CODE (900 mm)**

**CODE FILTRO**





## MODELLO\_P5 PARETE TOUCH

### CARATTERISTICHE

600/900
STAINLESS STEEL/VETRO
NERO
ELECTRONIC TOUCH
3+BOOSTER
LED
765
ALLUMINIO
50-65

### Cappa Aspirante/ \*Filtrante

Dimensioni(mm)
Finitura
Vetro Finitura
Controllo
N. Velocità
Luci
IEC Aspirazione (m3/h)
Filtri
RumorositàB(A)

### ACCESSORI

ON DEMAND
ON DEMAND

Remote Controllo
Connessione piano cottura



A
---

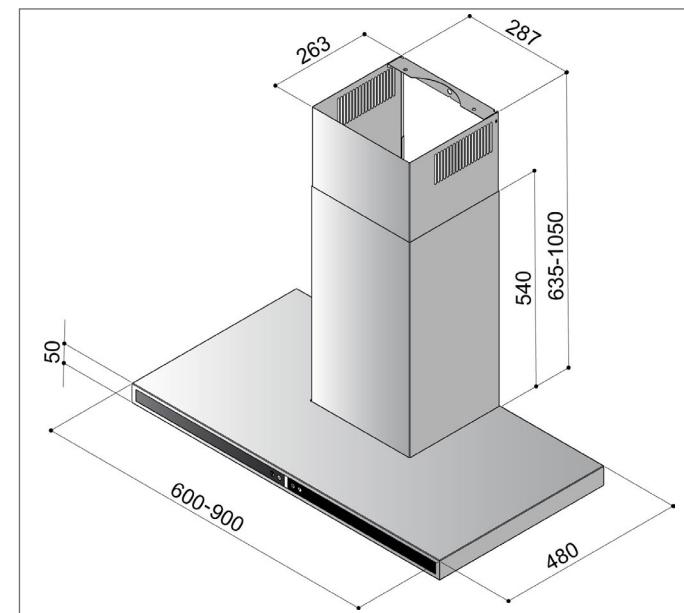
Energy label

8033211259242
25924
2FILCAREM

**EAN (600 mm)**  
**CODE (600 mm)**  
**CODE FILTRO**

8033211259259
25925
2FILCAREM

**EAN (900 mm)**  
**CODE (900 mm)**  
**CODE FILTRO**





## MODELLO\_P7 PARETE

### CARATTERISTICHE

600/900
STAINLESS STEEL
-
PUSH BUTTONS
3+BOOSTER
LED
642
ALLUMINIO
50-65

### Cappa Aspirante/ \*Filtrante

Dimensioni(mm)
Finitura
Vetro Finitura
Controllo
N. Velocità
Luci
IEC Aspirazione (m3/h)
Filtri
RumorositàdB(A)

### ACCESSORI

ON DEMAND
ON DEMAND

Remote Controllo
Connessione piano cottura



A
---

Energy label

----
----
2FILCAREM

**EAN (600 mm)**

**CODE (600 mm)**

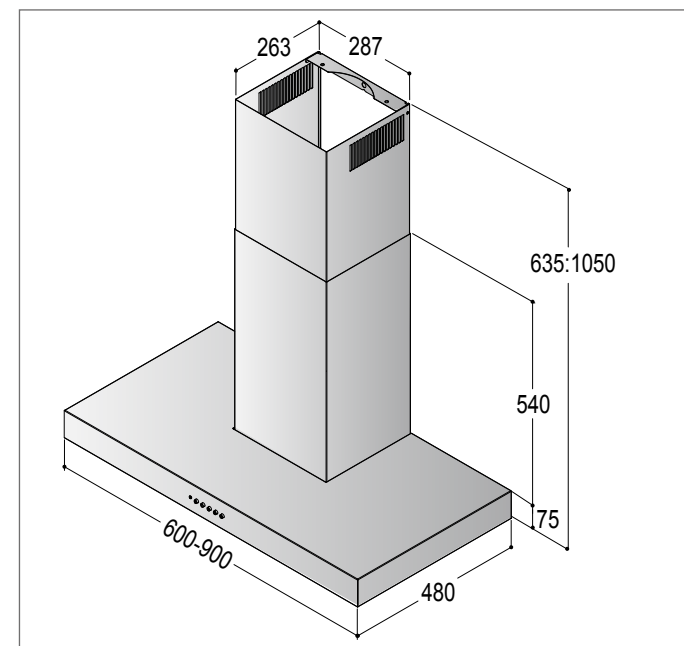
**CODE FILTRO**

----
----
2FILCAREM

**EAN (900 mm)**

**CODE (900 mm)**

**CODE FILTRO**





## MODELLO\_CI CILINDRO PARETE

### CARATTERISTICHE

380
INOX
-
ELECTRONIC BUTTONS
3+BOOSTER
LED
765
ALLUMINIO
50-60

### Cappa Aspirante/ \*Filtrante

Dimensioni(mm)
Finitura
Vetro Finitura
Controllo
N. Velocità
Luci
IEC Aspirazione (m3/h)
Filtri
RumorositàB(A)

### ACCESSORI

ON DEMAND
ON DEMAND

Remote Controllo
Connessione piano cottura

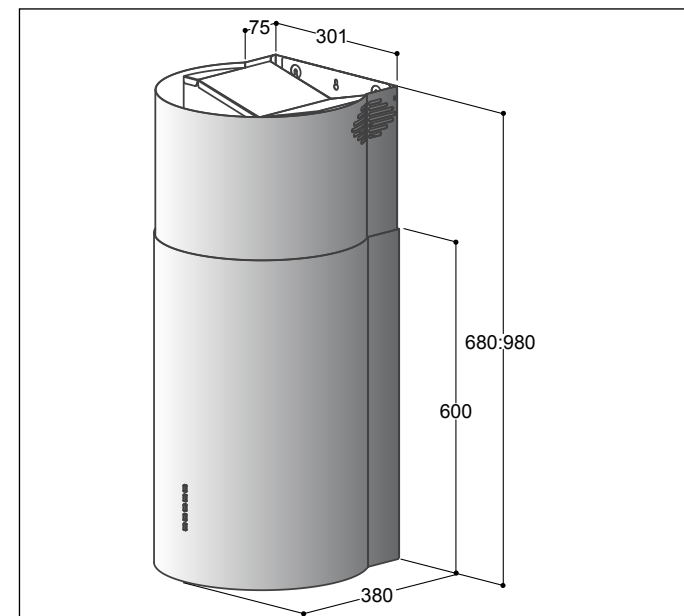


A
---

Energy label

8033211259297
25929
2FILCAREM

**EAN**  
**CODE**  
**CODE FILTRO**





## MODELLO\_CU -CUBO PARETE

### CARATTERISTICHE

400/600/900
INOX
-
ELECTRONIC BUTTONS
3+BOOSTER
LED
765
ALLUMINIO
50-60

### Cappa Aspirante/ \*Filtrante

Dimensioni(mm)
Finitura
Vetro Finitura
Controllo
N. Velocità
Luci
IEC Aspirazione (m3/h)
Filtri
Rumorosità dB(A)

### ACCESSORI

ON DEMAND
ON DEMAND

Remote Controllo
Connessione piano cottura



A
---

Energy label

----
----
2FILCAR213.UL

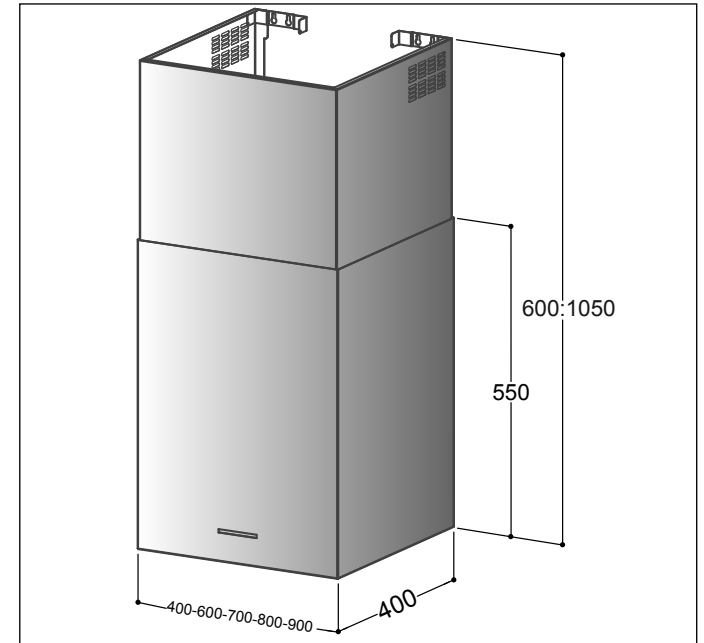
**EAN** (400 mm)  
**CODE** (400 mm)  
**CODE FILTRO**

----
----
2FILCAR213.UL

**EAN** (600 mm)  
**CODE** (600 mm)  
**CODE FILTRO**

----
----
2FILCAR213.UL

**EAN** (900 mm)  
**CODE** (900 mm)  
**CODE FILTRO**





## MODELLO\_V2 CRISTAL PARETE

### CARATTERISTICHE

600/900
INOX
TRASPARENT
PUSH BUTTONS
3+BOOSTER
LED
642
ALLUMINIO
50-65

### Cappa Aspirante/ \*Filtrante

Dimensioni(mm)
Finitura
Vetro Finitura
Controllo
N. Velocità
Luci
IEC Aspirazione (m3/h)
Filtri
RumorositàdB(A)

### ACCESSORI

ON DEMAND
ON DEMAND

Remote Controllo
Connessione piano cottura



A
---

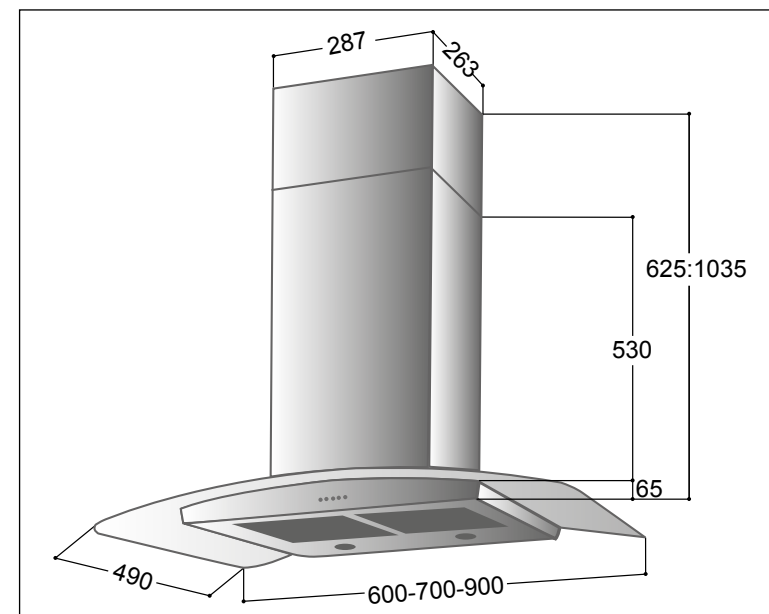
Energy label

8033211259303
25930
2FILCAREM

**EAN (600 mm)**  
**CODE (600 mm)**  
**CODE FILTRO**

8033211259310
25931
2FILCAREM

**EAN (900 mm)**  
**CODE (900 mm)**  
**CODE FILTRO**





## MODELLO\_V1 CRISTAL PARETE

### CARATTERISTICHE

600/900
INOX
TRASPARENT
PUSH BUTTONS
3+BOOSTER
LED
642
ALLUMINIO
50-65

### Cappa Aspirante/ \*Filtrante

Dimensioni(mm)
Finitura
Vetro Finitura
Controllo
N. Velocità
Luci
IEC Aspirazione (m3/h)
Filtri
RumorositàdB(A)

### ACCESSORI

ON DEMAND
ON DEMAND

Remote Controllo
Connessione piano cottura



A
---

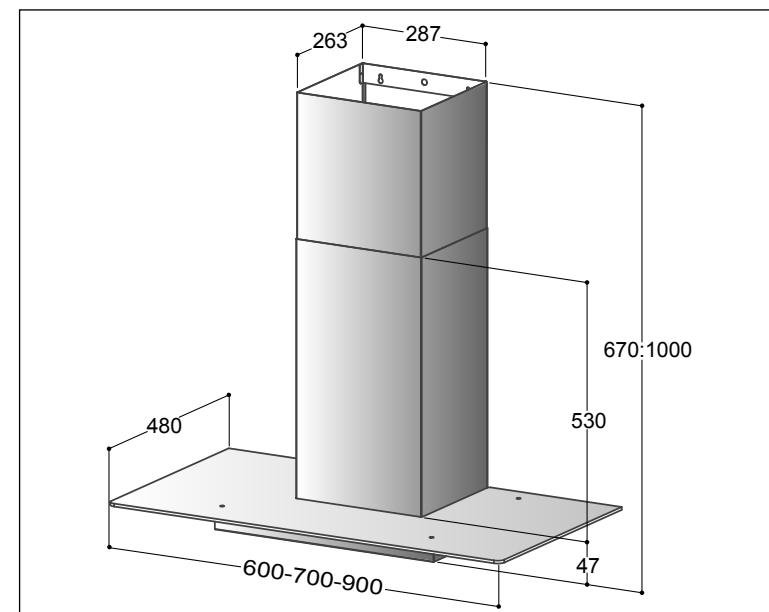
Energy label

8033211259327
25932
2FILCAREM

**EAN (600 mm)**  
**CODE (600 mm)**  
**CODE FILTRO**

8033211259334
25933
2FILCAREM

**EAN (900 mm)**  
**CODE (900 mm)**  
**CODE FILTRO**





## ACCESSORI

### FILTRO CARBONE ROTONDO

Il filtro odori tradizionale. Composto da una miscela di carboni attivi

SP 001499
2 FILCAR213.UL
CONFEZIONE QTY N. 2

**SP CODE**

**CODE**

**CONFEZIONE**



### FILTRO CARBONE RETTANGOLARE

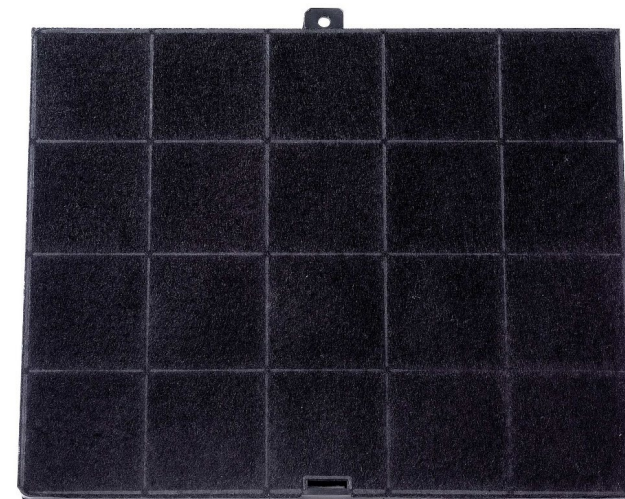
Il filtro odori tradizionale. Composto da una miscela di carboni attivi

SP 002019
2 FILCAREM
CONFEZIONE QTY N. 1

**SP CODE**

**CODE**

**CONFEZIONE**







Versâtis è una grande cucina che diventa un'incredibile superficie di intrattenimento  
**Cucinare è uno spettacolo**

Versâtis è una superficie multi-funzione  
**Cooking is life**

Versâtis è una superficie pura e nasconde molteplici funzionalità per una perfetta integrazione in casa  
**La cucina scompare ...**

## Configurazione



7 strutture in Nero,  
5 colorazioni in bianco



**Nessuna espansione termica**  
. Resistente ad ogni temperatura di cottura



**Non è poroso né rugoso**  
. Le macchie non penetrano, la pulizia è semplice, la superficie è molto resistente  
. La proiezione sul bianco ha una definizione eccellente



**Il materiale più sottile per i piani lavoro**  
. Molteplici funzionalità «nascoste», facilissime da integrare



Fino a 2,400 x 1,100 mm  
Per una spaziosa superficie di cottura



Grazie alla sua bassissima espansione termica, il bianco diffonde la luce e rende necessario un sistema di display esterno.  
Il nero grazie alla sua trasparenza permette di utilizzare display touch control



**L'Installazione è facilissima**  
. Nonostante il basso spessore, la resistenza è eccellente, anche meglio della ceramica



Facile da pulire... I colori rimarranno brillanti nel tempo.

# VERSÂTIS

## ***Versâtis By Fabita 240***

- Lunghezza 240 cm
- Profondità 110 cm Oppure 60 cm
- Piano Induzione (da 60 o 90 cm)
- Configurazione senza o con lavello 1 vasca da 40 cm
- Timing lavorazione 14 settimane da progetto Cad
- Colore Nero comandi touch sotto vetro prezzo su richiesta
- Colore Bianco (con remote control) prezzo su richiesta



## ***Versâtis By Fabita 120***

- Lunghezza 120 cm
- Profondità 110 cm Oppure 60 cm
- Piano Induzione (da 60 o 90 cm)
- Configurazione senza o con lavello 1 vasca da 40 cm
- Timing lavorazione 14 settimane da progetto Cad
- Colore Nero comandi touch sotto vetro prezzo su richiesta
- Colore Bianco (con remote control) prezzo su richiesta



**\*Installabile a filo top su qualsiasi tipo di materiale**

**\*Remote control su richiesta**



Live the  
Evolution



**Fabita Srl**

**Contrada Serralta 49 | A**  
**Serra San Quirico | Ancona**  
**Cap 60048**

**IT 01723810436**  
**T 0731 880300**  
**@ fabita@fabita.it**

**www.fabita.it**